

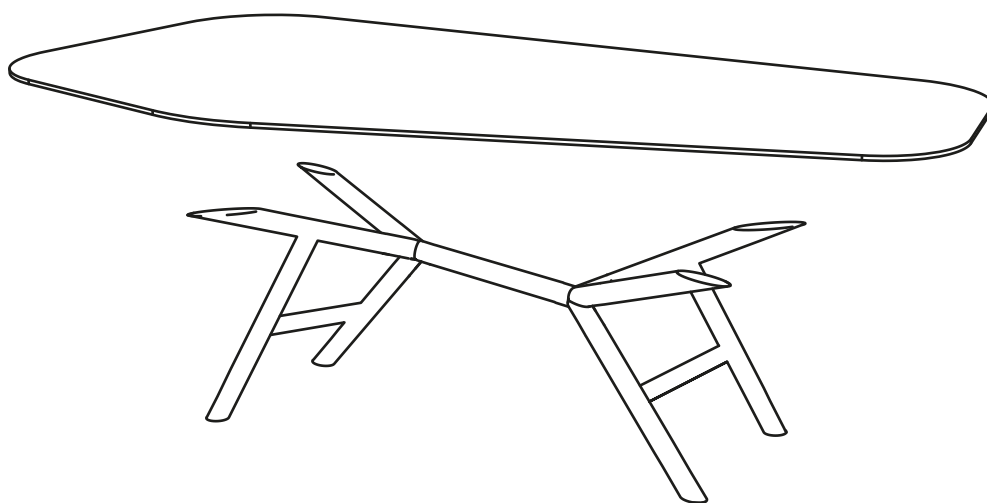
# OTTO

by Paolo Cappello



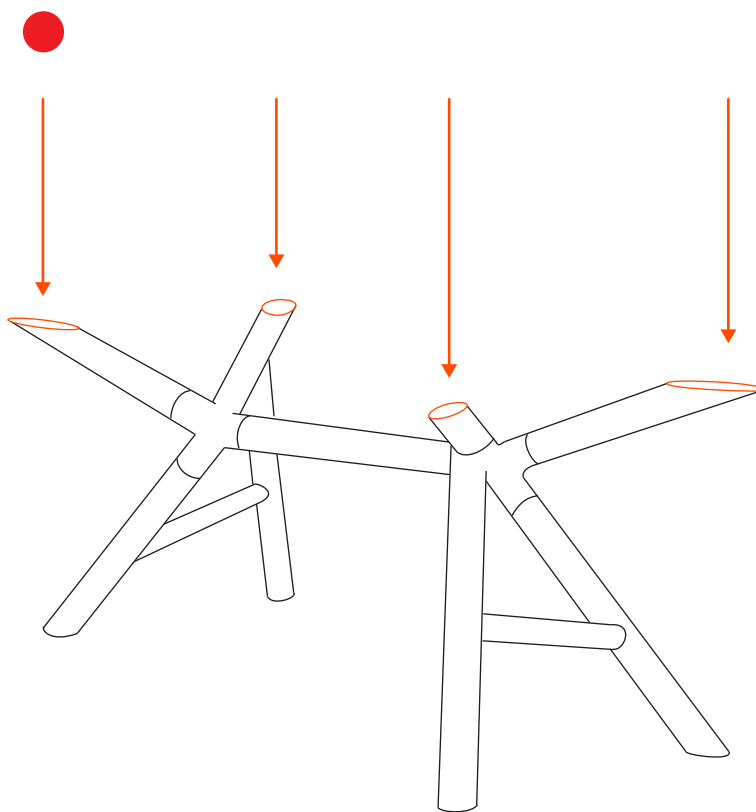
10 min

piano in legno | wood top



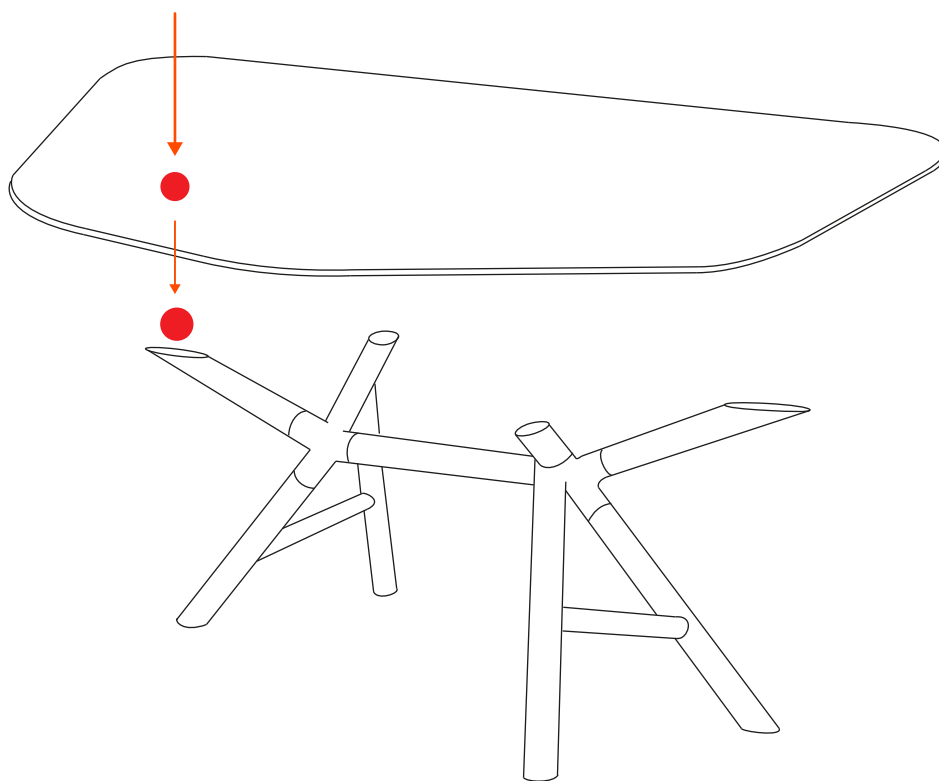
Bollino numerato / Numbered sticker

1

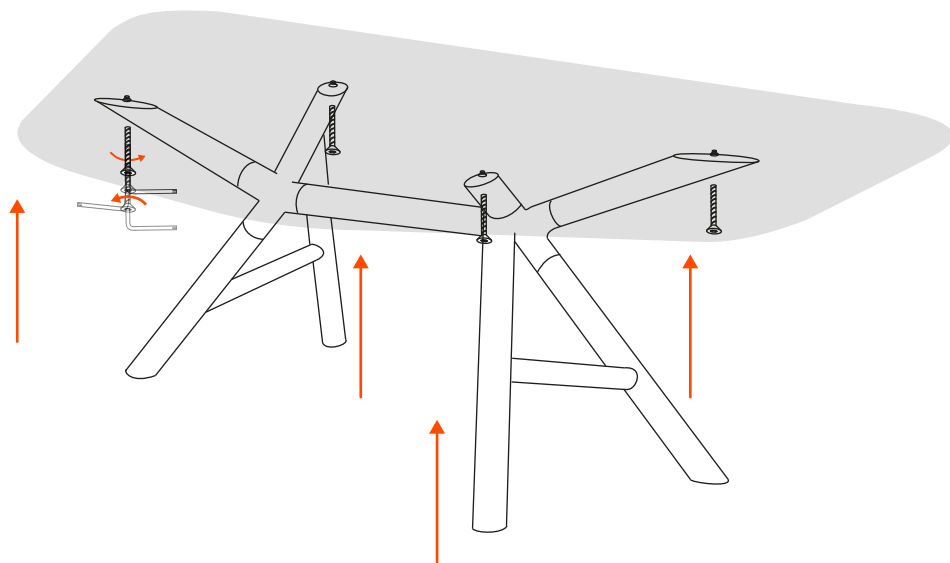


Su ogni basamento è presente un bollino numerato.  
Every basement has its numbered sticker.

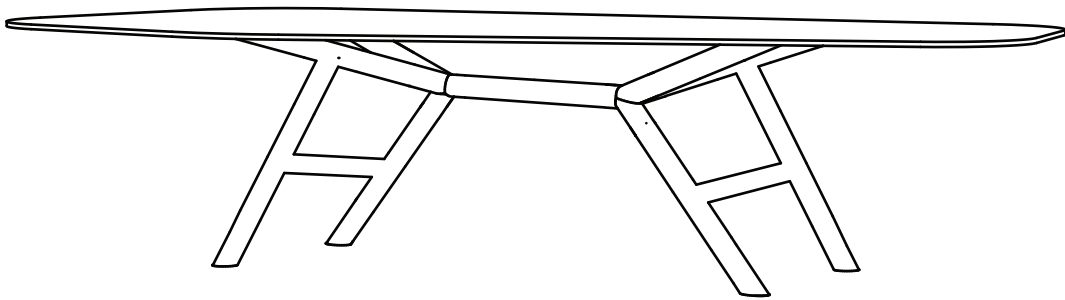
2



Far coincidere il bollino presente sul basamento con il bollino sul retro del top.  
Assemble the table under-top to the basement where duly marked with the sticker in a way they are corresponding.



Una volta posizionato correttamente il piano,  
inserire le viti dal basamento verso il retro del top  
Once top is correctly placed, screw the basement to the under-top.



Questo oggetto è stato progettato, realizzato e raffinato in Italia. Lo abbiamo costruito attentamente, per fargli vivere anni e anni di storie domestiche.  
This piece was designed, made and refined in Italy. It was carefully built, to let it experience years and years of domestic stories.

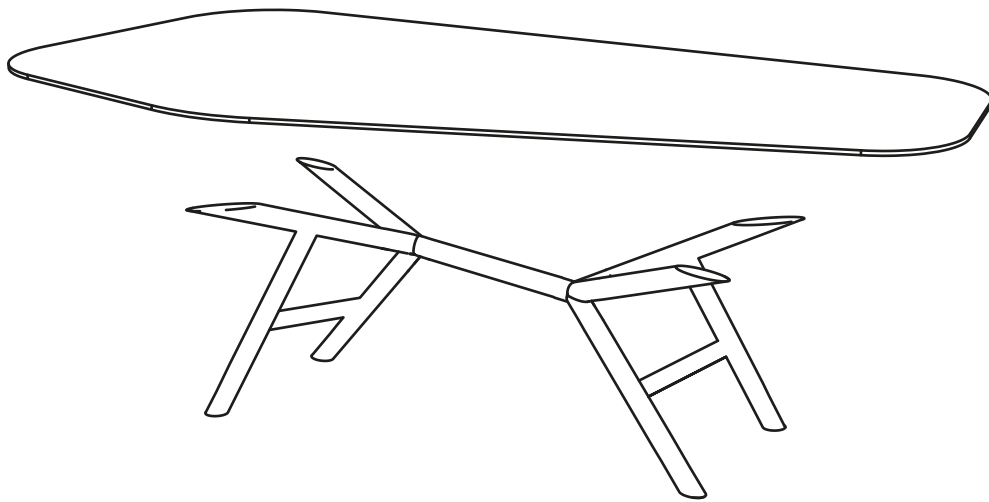
# OTTO

by Paolo Cappello



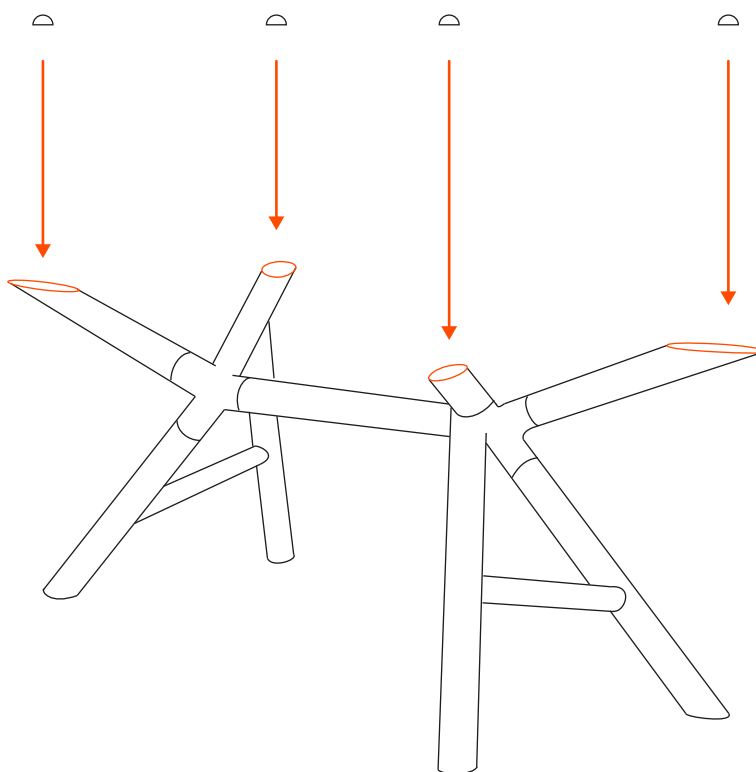
10 min

piano in vetro | glass top



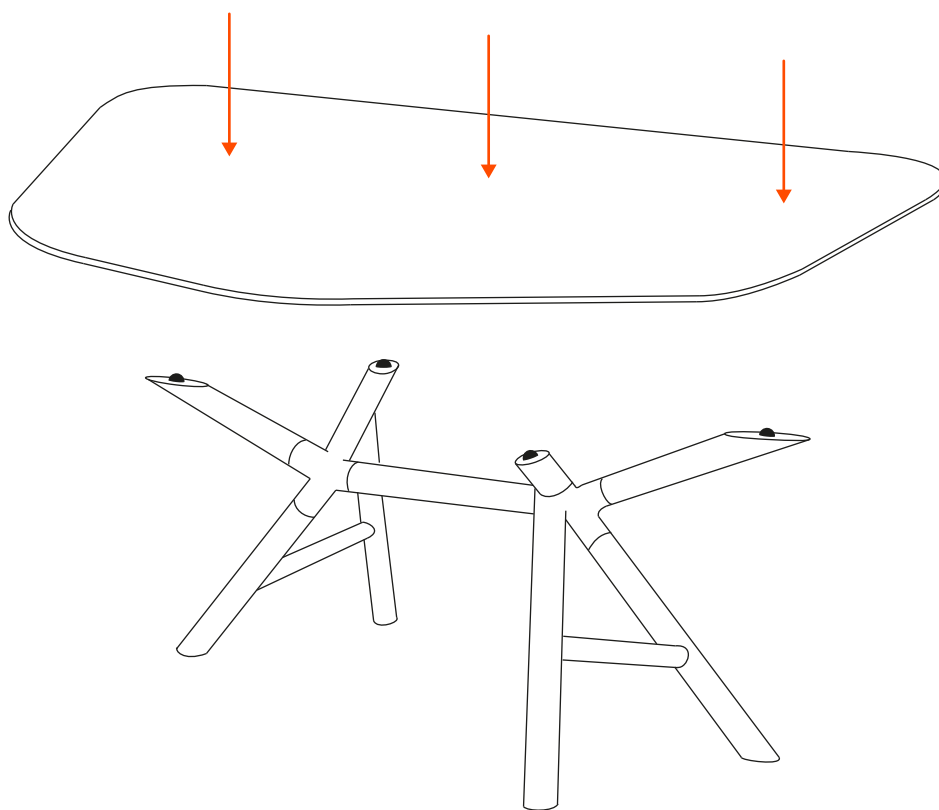
4x

1



**Incolla i gommini sulla parte superiore delle gambe,  
dove andrà ad appoggiarsi il piano del tavolo.  
Stick the bumper pads on the top of the legs, where  
the table top will be placed.**

2

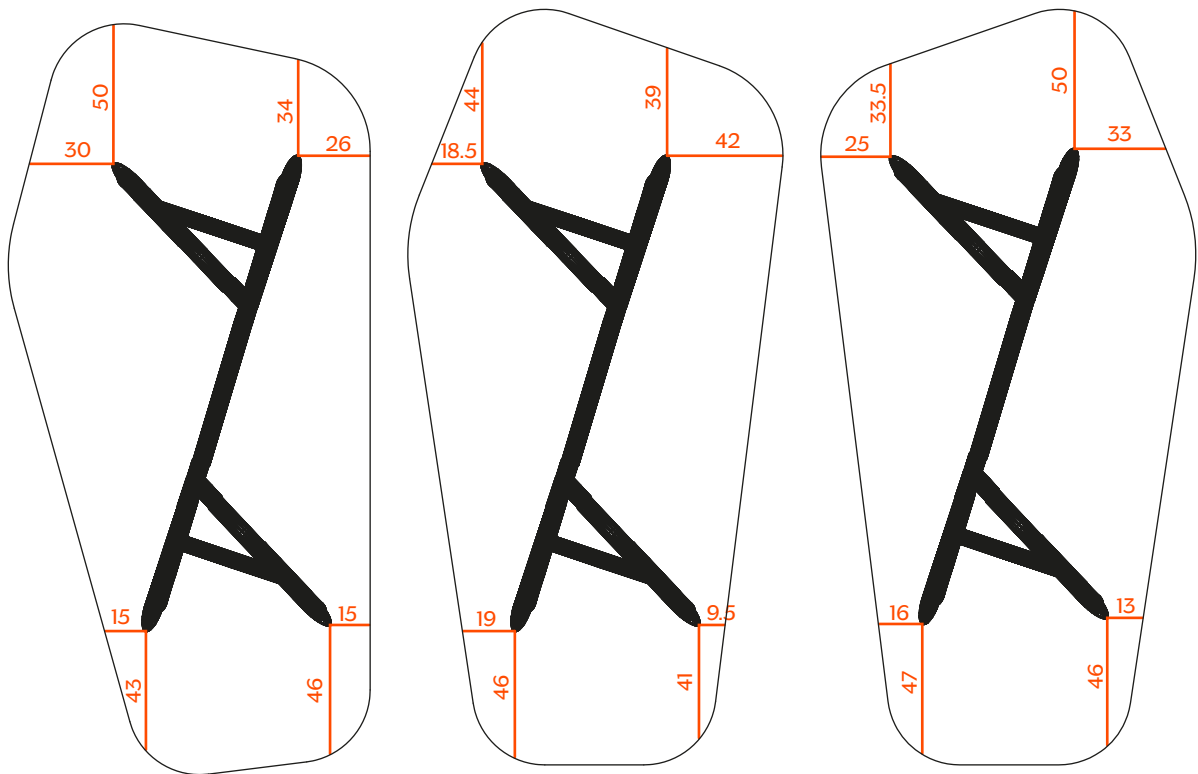


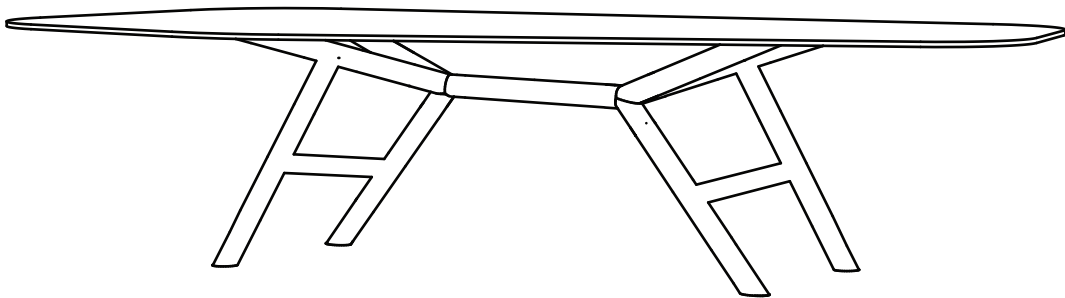
Appoggia il piano sopra le gambe del tavolo.  
Place the top on the legs.



Misure approssimate | Approximate measures

Non usare collanti o giunzioni tra i due pezzi! | Do not insert any gluing or joints!  
Rispettare le dimensioni per posizionare il piano di vetro! | Please to observe the measure stated on below drawing to place the glass top in the correct position!





Questo oggetto è stato progettato, realizzato e raffinato in Italia. Lo abbiamo costruito attentamente, per fargli vivere anni e anni di storie domestiche.  
This piece was designed, made and refined in Italy. It was carefully built, to let it experience years and years of domestic stories.